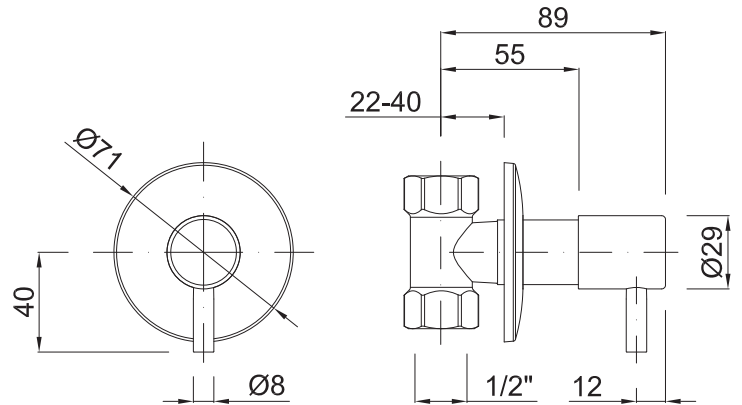
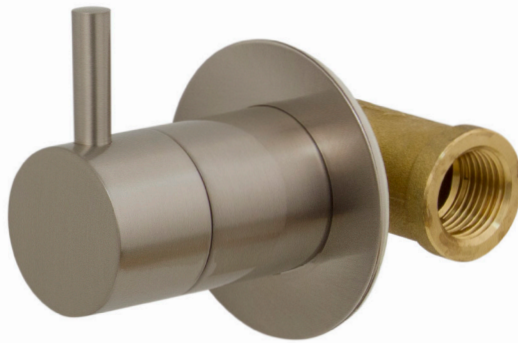


LLAVE EMPOTRAR ROSCA 1/2"

 Acabado
Níquel SatinadoCod. Producto
643950260Cod. EAN
8435305739256**Especificaciones**

- Material: Latón
- Recubrimiento: 20 micras de níquel, rayado y protector transparente.
- Mandos metálicos
- Caudales:
 - 16 l/min. a 3 bares
 - 18 l/min. a 4 bares

**Normas**

- EN200

**Garantías**

- 5 años contra cualquier defecto de fabricación.