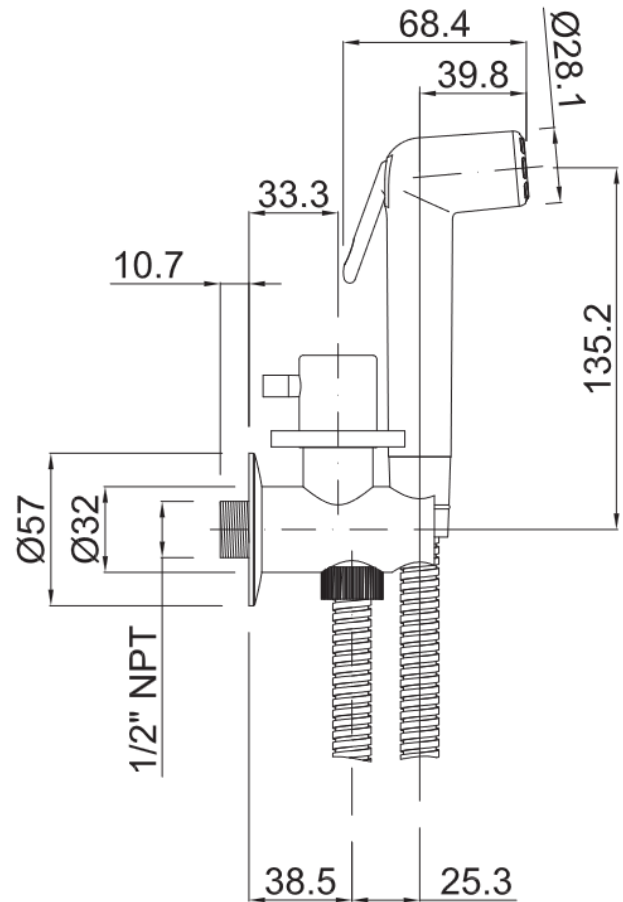


Monomando inodoro empotrado

Cod. Producto
645150A00

Acabado
Cromo

Cod. EAN
8435305729813



Especificaciones

- Sistema de seguridad anti inundación
- Material cuerpo: latón.
- Recubrimiento: Níquel 15 micras, cromo 0,50 micras.
- Presión máxima de utilización: 8 bar. Para una presión superior a 5 bar se recomienda la utilización de un reductor de presión en la red de alimentación
- Caudal: 8 l/m (2 gpm) a 3 bar (44 psi).
9 l/m (2,4 gpm) a 4 bar (58 psi).



Accesorios incluidos

- Mango ducha ABS con sistema anti goteo.
- Flexo de ducha PVC anti-torsión de 1,25 m
- Junta filtro ½"



Normas

- Norma UNE-EN 200



Garantías

- 5 años contra cualquier defecto de fabricación.
- 1 año contra defecto fabricación en flexo y mango ducha.