

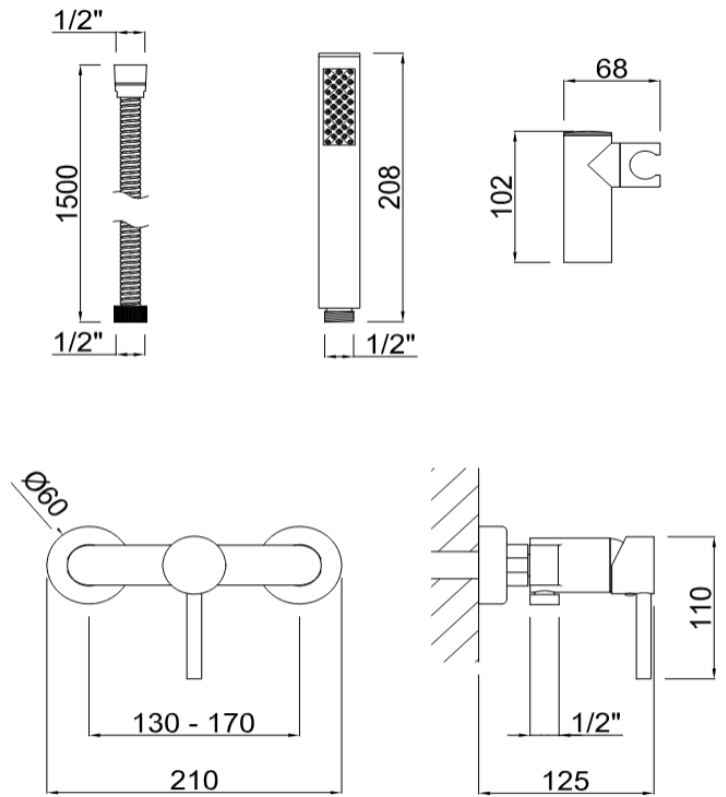


Monomando de ducha externo 150 mm

Cod. Producto
646260000

Cod. EAN
8435305724665

Acabado
Cromo



Especificaciones

- Cuerpo: Latón
- Mandos metálicos
- Recubrimiento: Níquel 15 micras, cromo 0,50 micras.
- Cartucho cerámico 25 mm.



Accesorios incluidos

- Flexo ducha de latón reforzado, 1,50 metros con sistema antitorsión.
- Mango ducha 1 posición minimalista ABS 7,26 l/m a 3 bar (2.48 gpm a 44 psi)



Normas

- EN200
- EN248



Garantías

- 5 años contra cualquier defecto de fabricación.
- 1 año para flexo, rociador y mango de ducha.