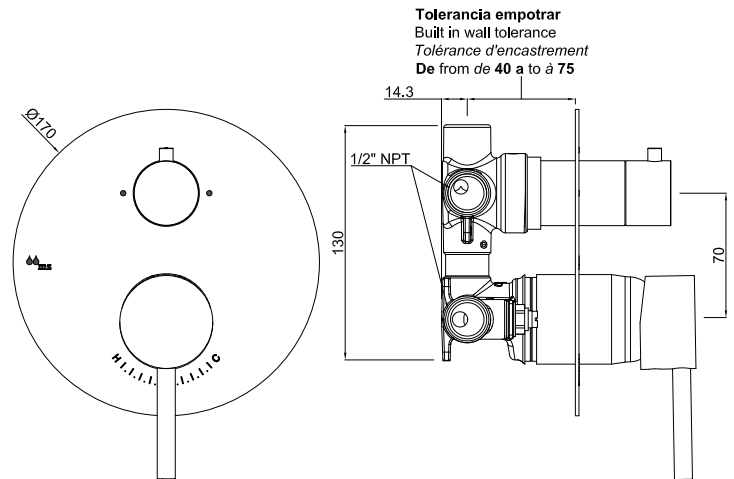


# Empotrado de ducha monomando 2 salidas

Acabado  
**Oro cepillado**

Cod. Producto  
**64A991469**  
Cod. EAN  
**8435305738686**



## Especificaciones

- Cuerpo y componentes de latón
- Recubrimiento: PVD (Physical Vapor Deposition) cepillado
- Caudal 14 l/min (3.7 gpm) a 3 bar (44 psi)
- Presión mínima de trabajo 1,4 bar (20 psi)
- Presión recomendada de trabajo 3 bar (45psi)
- Presión máxima de trabajo 8 bar (125 psi)
- Tolerancia de empotrado 40 (1.6") a 75 (3")



## Accesorios incluidos

- Llaves corte de agua integradas.
- Carcasa protectora de preinstalación.



## Normas

- UPC
- ASME A112.18.1
- ASSE 1016
- CSA B125.1.



## Garantías

- 5 años contra cualquier defecto de fabricación.



**stap!\***

Ante cortes de agua fría corta el suministro de agua caliente para evitar quemaduras o cambios bruscos de temperatura

**Inversor cerámico 2 salidas**



**Cartucho cerámico PRESSURE BALANCE.**  
Ajuste de temperatura y caudal.

