
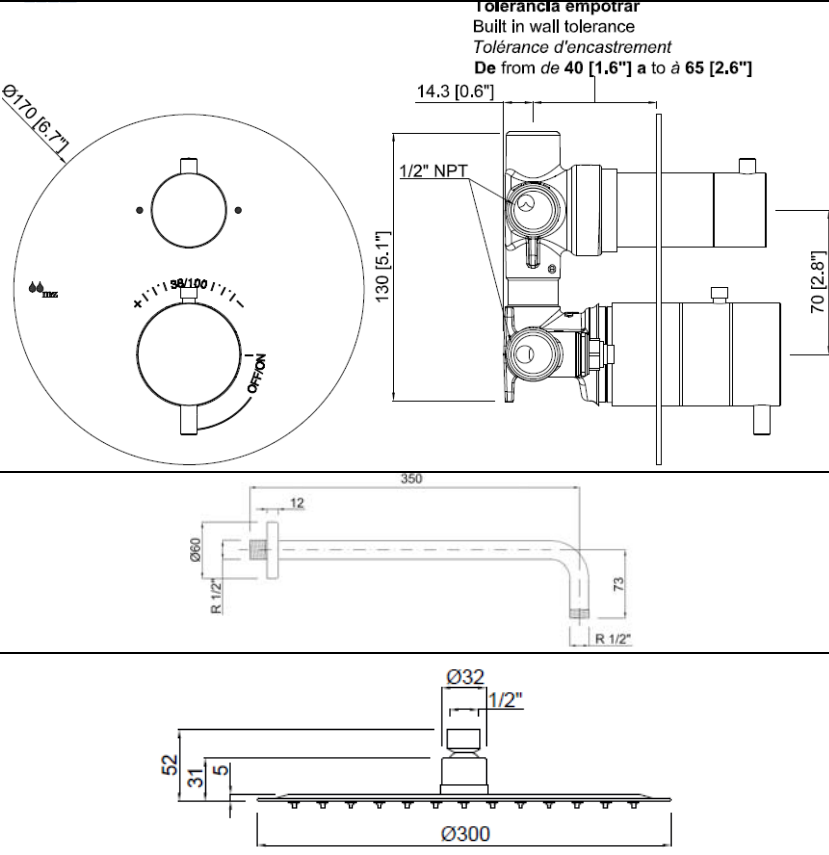




## FICHA TÉCNICA PRODUCTO

<b>Descripción</b> Conjunto de ducha empotrada termostático con 2 salidas modelo MINIMA	<b>Acabado</b> cromado	<b>Código producto</b> 64B870J00 <b>EAN:</b> 8435305735364
<b>Fotografía</b>		
	<p style="text-align: right;"><b>Tolerancia empotrar</b> Built in wall tolerance <i>Tolérance d'encastrement</i> De from de 40 [1.6"] a to à 65 [2.6"]</p> 	
<b>Especificaciones;</b>	<ul style="list-style-type: none"> <li>-Material: Latón</li> <li>-Recubrimiento cromado; 15 micras níquel y 0,50 micras cromo.</li> <li>-Mandos metálicos</li> <li>-Válvulas de corte incorporadas para un fácil mantenimiento</li> <li>-Sistema Stap!, ante cortes de agua fría corta el suministro de agua caliente para evitar quemaduras o cambios bruscos de temperatura</li> <li>-Cartucho monomando pressure balance con ajuste de temperatura y caudal</li> <li>-Inversor cerámico de dos salidas</li> <li>-Carcasa protectora con indicador de profundidad para una fácil instalación</li> <li>-Apto para la desinfección de la legionela a 70°C (158°F)</li> <li>-Caudal; Rociador ducha 9/L a 3 bar (2.38 gpm a 44 psi)</li> <li>-Caudal; mango ducha 7,26 l/m a 3 bar (2.48 gpm a 44 psi)</li> </ul>	
<b>Garantía</b>	5 años contra cualquier defecto de fabricación 2 años contra defecto fabricación en cartucho termostático 1 año contra defecto fabricación en flexo y mango ducha	
<b>Observaciones</b>	El comportamiento óptimo del mezclador termostático depende de la calidad en temperatura y presión del agua fría y caliente que sale de su calentador. -Presión de agua fría y caliente 3 bar (43.5 PSI) -Temperatura agua caliente 65 °C (149 °F) ± 5 °C (41 °F) -Temperatura agua fría 15 °C (59 °F) ± 5 °C (41 °F) <b>IMPORTANTE:</b> Todas las válvulas termostáticas están reguladas en laboratorio con una presión igual a 3 bar (0,3 Mpa) Para más información consulte <a href="http://www.mzrio.com">www.mzrio.com</a>	
<b>Fabricante</b> FC-099-01	<b>M.Z. DEL RIO, S.A.</b> Pol. Ind. Empresarium, Calle Lentisco nº 12 50720 La Cartuja Baja (Zaragoza) España Tel. 976-571517 Fax: 976-572018 E.mail: <a href="mailto:mzrio@mzrio.com">mzrio@mzrio.com</a>	