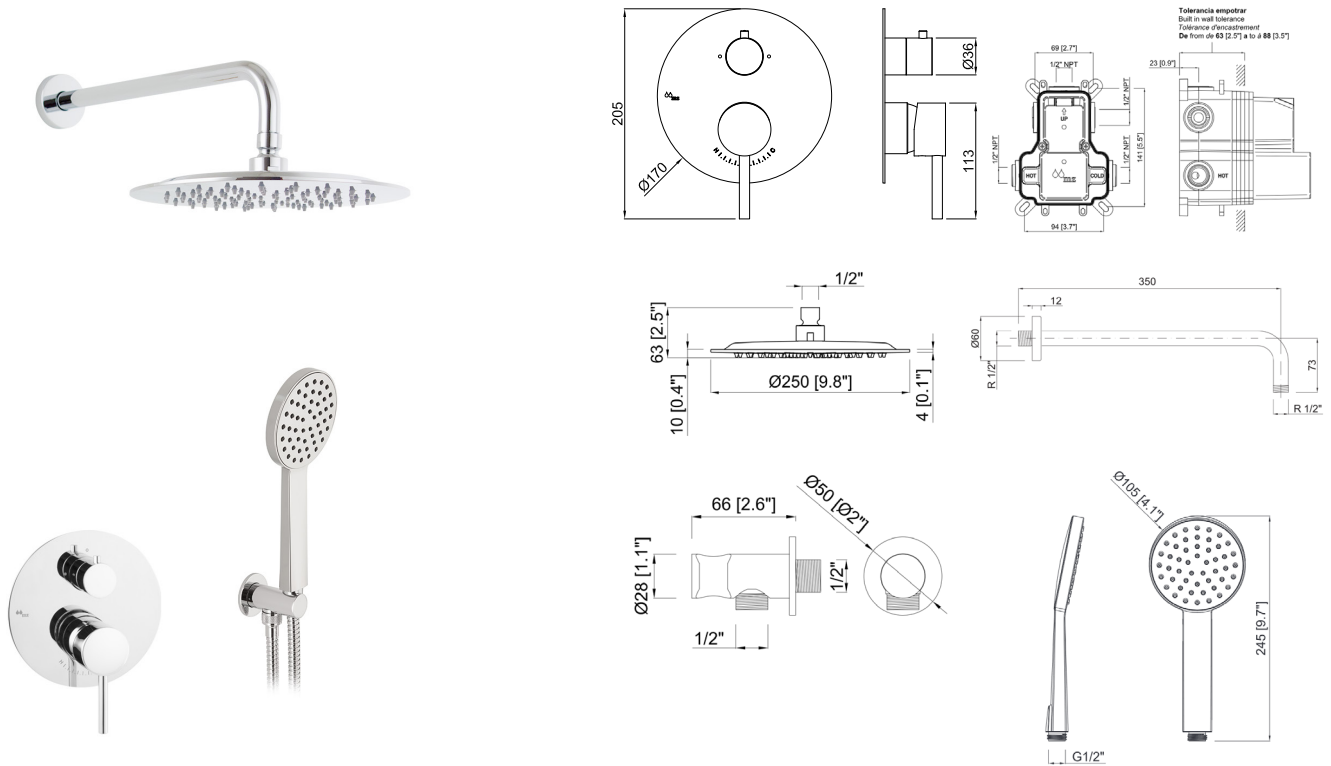


# Conjunto de ducha empotrada 2 salidas

Cod. Producto  
**64B890H00**  
Cod. EAN  
**8435305738822**

Acabado  
Cromo



## Especificaciones

- Material: Latón(Rociador y mango de ABS)
- Recubrimiento cromado; 15 micras níquel y 0,50 micras cromo.
- Mandos metálicos
- Cartucho monomando pressure balance con ajuste de temperatura y caudal
- Inversor cerámico de dos salidas
- Apto para la desinfección de la legionela a 70°C (158°F)
- Caudal: Rociador ducha 9/L a 3 bar (2.38 gpm a 44 psi)
- Caudal: mango ducha 8,5 l/min (2,2 GPM) a 3 bar (44 psi)



## Normas

- EN200
- EN248
- ASME A112.18.1
- CSA B125.1



## Accesorios incluidos

- Válvulas de corte incorporadas para un fácil mantenimiento
- Carcasa protectora con indicador de profundidad para fácil instalación



## Garantías

- 5 años contra cualquier defecto de fabricación.
- 1 año contra defecto fabricación en flexo y mango ducha



Ante cortes de agua fría corta el suministro de agua caliente para evitar quemaduras o cambios bruscos de temperatura