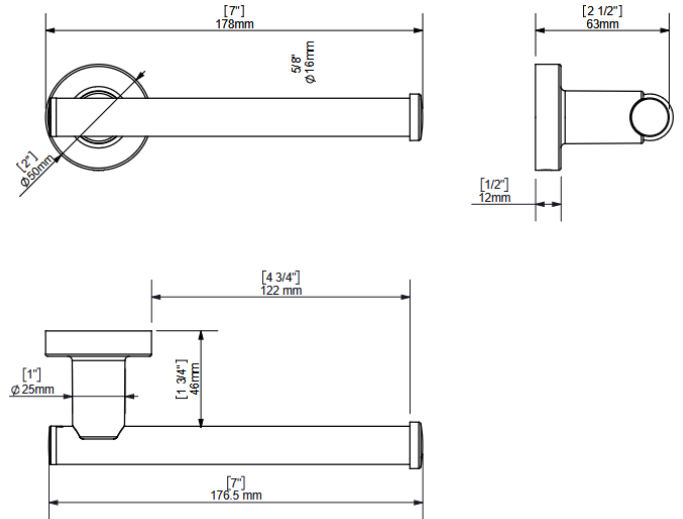


## Portarrollos abierto

Acabado  
Negro Mate

Cod. Producto  
79130001P  
Cod. EAN  
8435305745134



### Especificaciones

- Material: Latón
- Recubrimiento: Pintura en polvo epoxi negro mate RAL9011



### Normas

- EN1112



### Garantías

- 5 años contra cualquier defecto de fabricación.