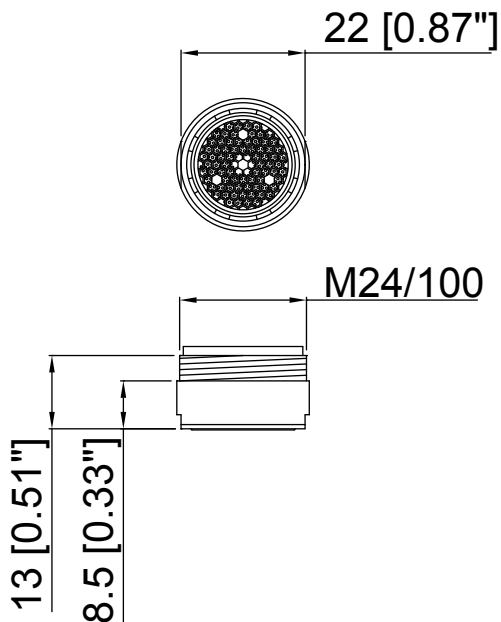


Plano técnico / Technical drawing



Descripción / Description

AIREADOR M24/100 CAUDAL "B", CROMO / WATER BREAK M24/100 (flow rate "B") CHROME

Datos técnicos / Technical data

- Caudal "B". / Flow rate "B".
- 0,5 µm cromo y 15 µm níquel. / 0,5 µm chrome and 15 µm nickel.
- Fabricado en latón. / Made of brass.
- Está certificado con la N de AENOR (Norma EN 246)/ Certificated with N from AENOR (Norm EN 246).
- Acústica clase I

Modelo / Model

AI0001-00

Acabados / Finishes

Cromo / Chrome