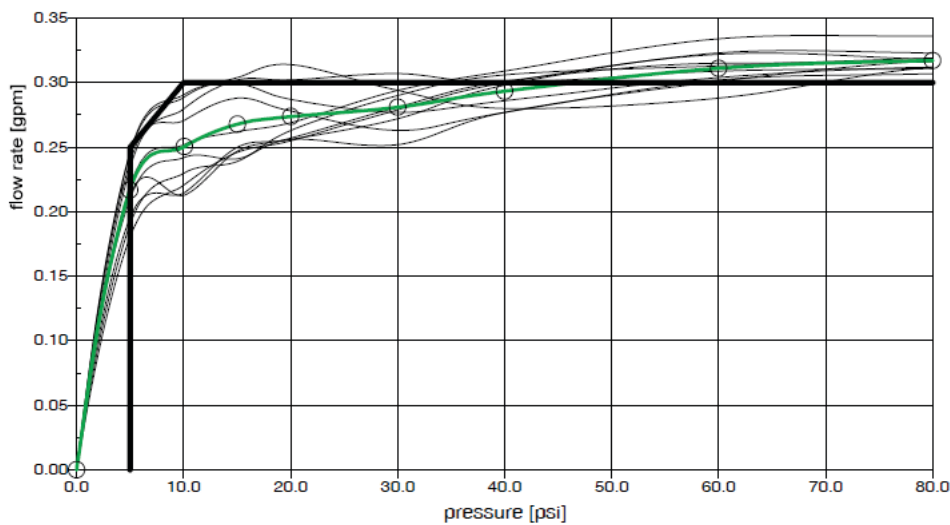
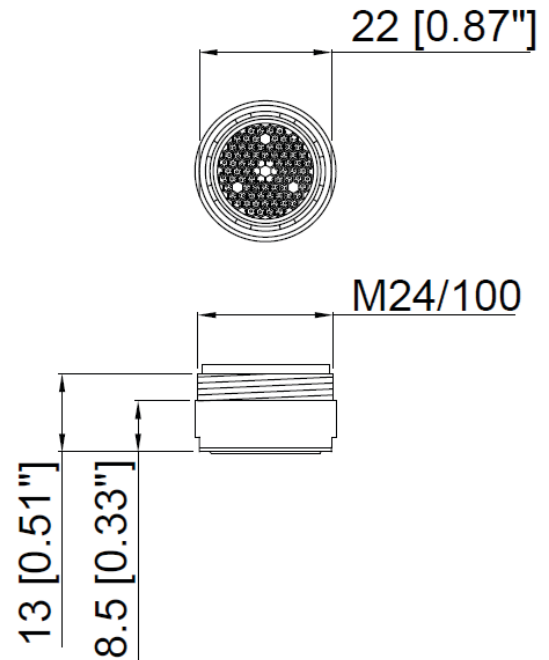




Aireador

Acabado Cromo

Cod. Producto AI0041-00
Cod. EAN 8435305741815



Especificaciones

- Caudal 1,32 l/min (0,35 gpm) a 3 bar (44 psi). / Flow rate 1.32 l/min (0.35 gpm) to 3 bar (44 psi).
- Acabado: DIN EN ISO 1302. 0,5 µm cromo y 15 µm níquel. / Surface: DIN EN ISO 1302. 0,5 µm chrome and 15 µm nickel.
- Fabricado en latón. / Made of brass.
- Norma AS 5200.037.2-2008 / norm AS 5200.037.2-2008.
- Norma ACS / NSF61 / Norm ACS / NSF61.
- Tolerancias generales: DIN ISO 2768-fH. / General tolerances: DIN ISO 2768-fH.