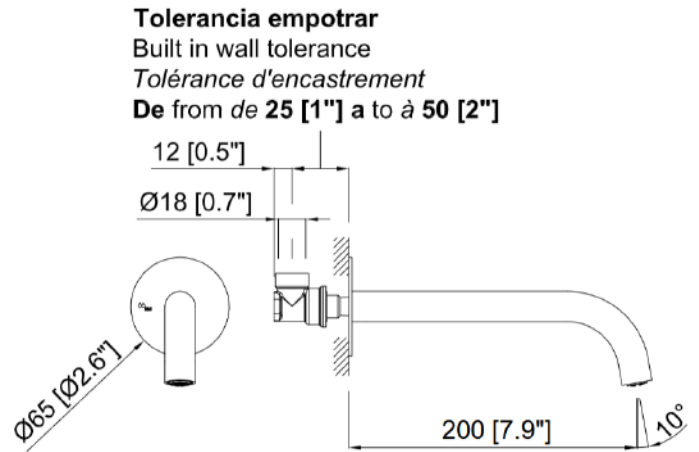


Caño monomando lavabo/ bañera 1/2x200mmCod. Producto
CLM004-1K Acabado
Blanco Mate**Especificaciones**

- Material: Latón
- Recubrimiento: Pintura polvo epoxi blanco mate RAL9003.

**Accesorios incluidos**

- Racor de 1/2" con tolerancia de empotrado de 0 a 25 mm para fácil instalación.

**Normas**

- EN1112 / ISO228
- Real Decreto 865/2003 (norma Norma UNE 100030 IN)

**Garantias**

- 5 años contra cualquier defecto de fabricación.