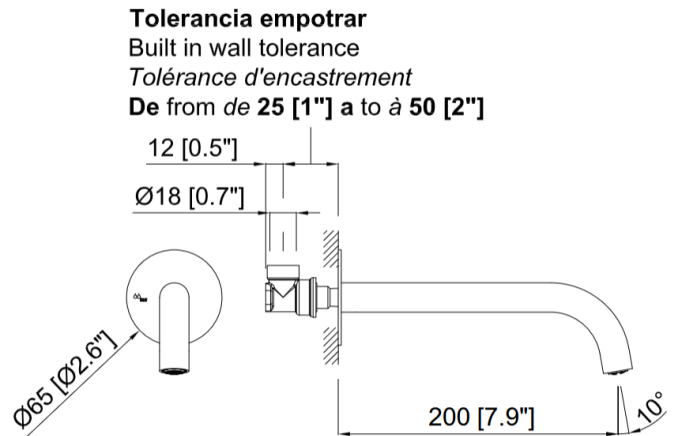


Caño monomando lavabo/ bañera

 Acabado
Negro MateCod. Producto
CLM004-1P
Cod. EAN
8435305735319**Especificaciones**

- Material: Latón
- Recubrimiento: Pintura en polvo epoxi negro mate RAL9011
- Caudal 18 l/M a 3 bar.

**Normas**

- EN200 ·ISO228
- Real Decreto 865/2003 (norma Norma UNE 100030 IN)

**Accesorios incluidos**

- Fácil instalación gracias al racor de 1/2" con tolerancia de empotrado de 0 a 25 mm que incluye.

**Garantías**

- 5 años contra cualquier defecto de fabricación.