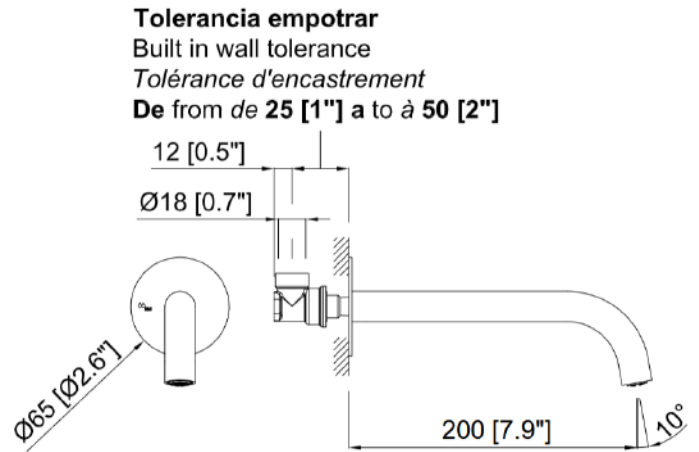


## Caño monomando lavabo/ bañera 1/2x200mm

Cod. Producto  
CLM004-69 Acabado  
Oro cepillado**Especificaciones**

- Material: Latón
- Recubrimiento: PVD (Physical Vapor Deposition) cepillado

**Accesorios incluidos**

- Racor de 1/2" con tolerancia de empotrado de 0 a 25 mm para fácil instalación.

**Normas**

- EN1112 / ISO228
- Real Decreto 865/2003 (norma Norma UNE 100030 IN)

**Garantías**

- 5 años contra cualquier defecto de fabricación.
- 25 años acabado PVD