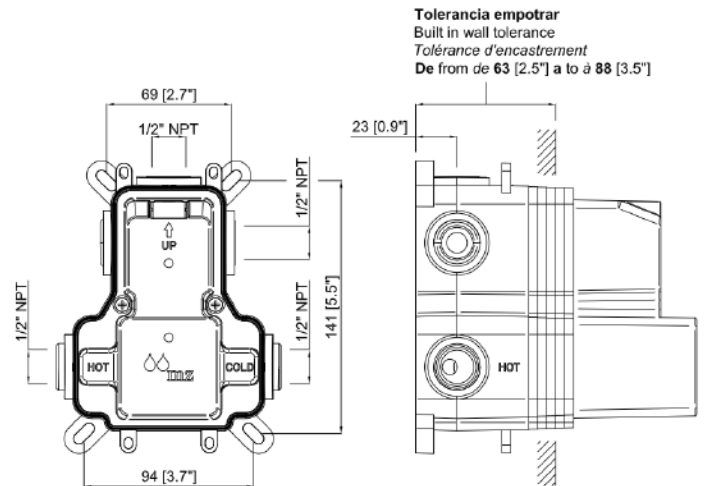


Válvula termostática con 2 salidas

Acabado
● GUN CEPILLADO PVD

Cod. Producto
VDE072-33
Cod. EAN
8435305742621



Especificaciones

- Cuerpo y componentes de latón
- Caudal 13,53 l/min (3,75 gpm) a 3 bar (58 psi)
- Presión de trabajo mínima 1,4 bar (20 psi)
- Presión de trabajo recomendada 3 bar (58 psi)
- Presión de trabajo máxima 8 bar (125 psi)
- Tolerancia máxima de empotramiento 40 (1,6«) a 75 (3«)

Accesorios incluidos

- MZ Box para facilitar la instalación.
- Caja protectora para preinstalación.
- Nivel incorporado en la caja de instalación.

Normas

- UPC
- ASME A112.18.1
- ASSE 1016
- CSA B125.1.

Garantías

- 5 años contra defectos de fabricación.



Si se corta el agua fría, cierra el suministro de agua caliente para evitar quemaduras o cambios bruscos de temperatura.

Inversor cerámico 2 salidas

