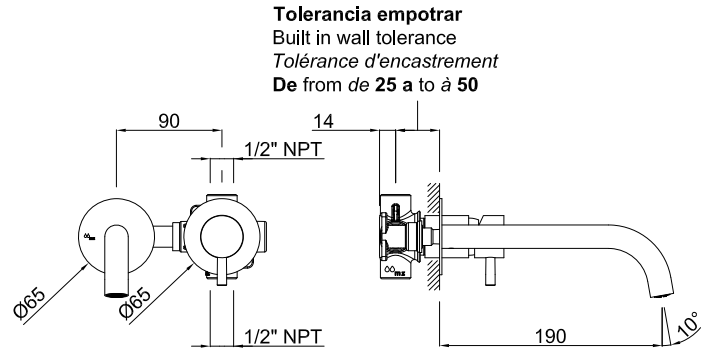


Mitigeur monocommande de lavabo encastréCod. Produit
11L120090 Finition
ForgeCod. EAN
8435305739706**Specifications**

- Matériau : Laiton
- Revêtement : bain de forgeage électrolytique.
- Cartouche en céramique de 25 mm.
- Débit : 9,50 L/M à 3 bar (3,53 gpm à 44 psi)
- Purgeur d'air dissimulé dans le bec

**Accessoires inclus**

- Les protections de pré-installation sont incluses.
- Clés Allen pour l'installation.

**Normes**

- EN200
- EN248

**Garanties**

- 5 ans contre les défauts de fabrication.