

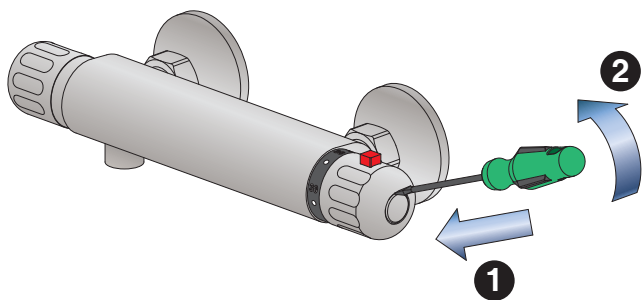
## CAMBIO O LIMPIEZA DEL CARTUCHO Y FILTROS DE ENTRADA DEL AGUA FRÍA Y CALIENTE

Las aguas con mucha cal o con partículas suspendidas bloquean los filtros protectores del cartucho y de la entrada del agua fría y caliente, cuando esto sucede, puede notar una disminución del caudal de agua o un mal funcionamiento del grifo. Entonces, es necesario limpiar los filtros para el correcto funcionamiento del termostático.

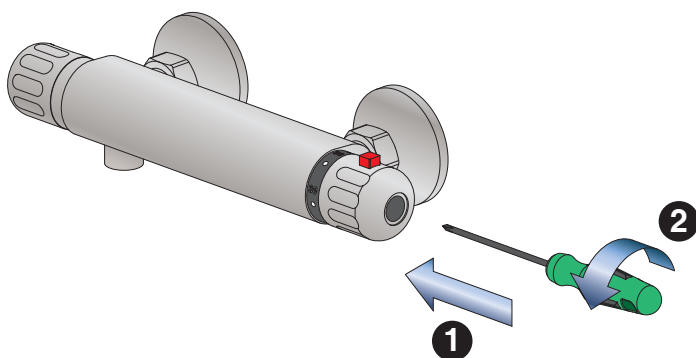
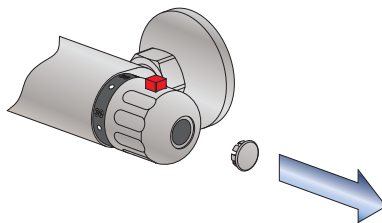
ESTE TIPO DE GRIFOS, SIEMPRE DEBEN LLEVAR FILTROS A LA ENTRADA  
DEL AGUA FRÍA Y CALIENTE

### I. CAMBIO O LIMPIEZA DEL CARTUCHO TERMOSTÁTICO:

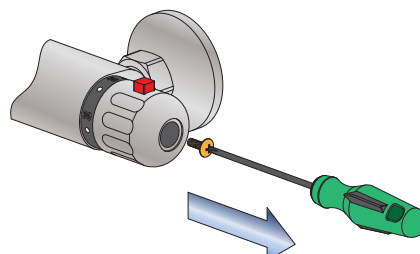
**1. CORTAR EL AGUA DE RED.**

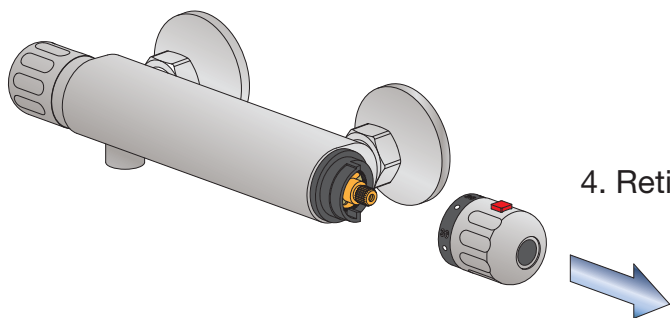


2. Con la punta de un destornillador o cuchillo retirar el tapón lateral de la maneta de regulación de temperatura.

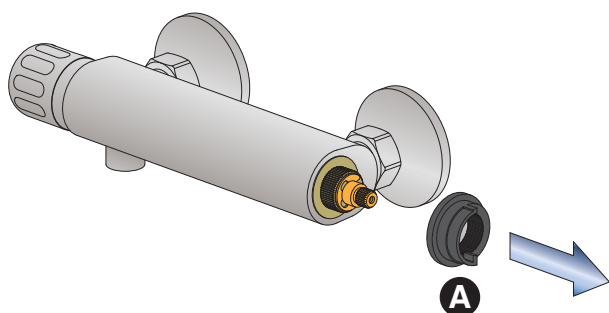


3. Con un destornillador de estrella, quitar el tornillo que sujeta la maneta.

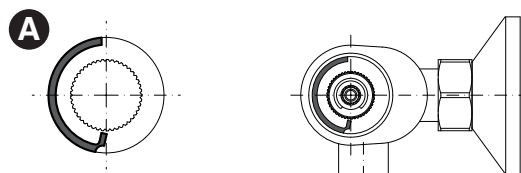




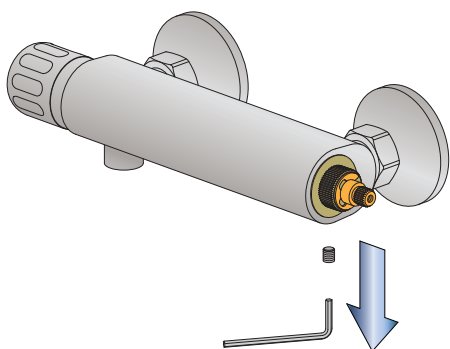
4. Retirar el pomo de la maneta.



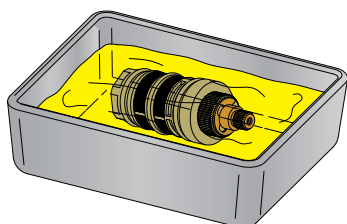
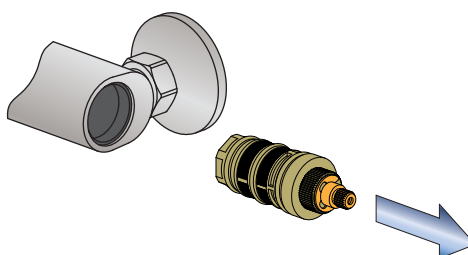
5. Retirar la pieza de plástico negro (A) que lleva el cartucho termostático. **ATENCIÓN:** cuando se vuelva a montar el cartucho, esta pieza deberá colocarse en la misma posición. Se recomienda memorizar la misma, y revisar el dibujo adunto.



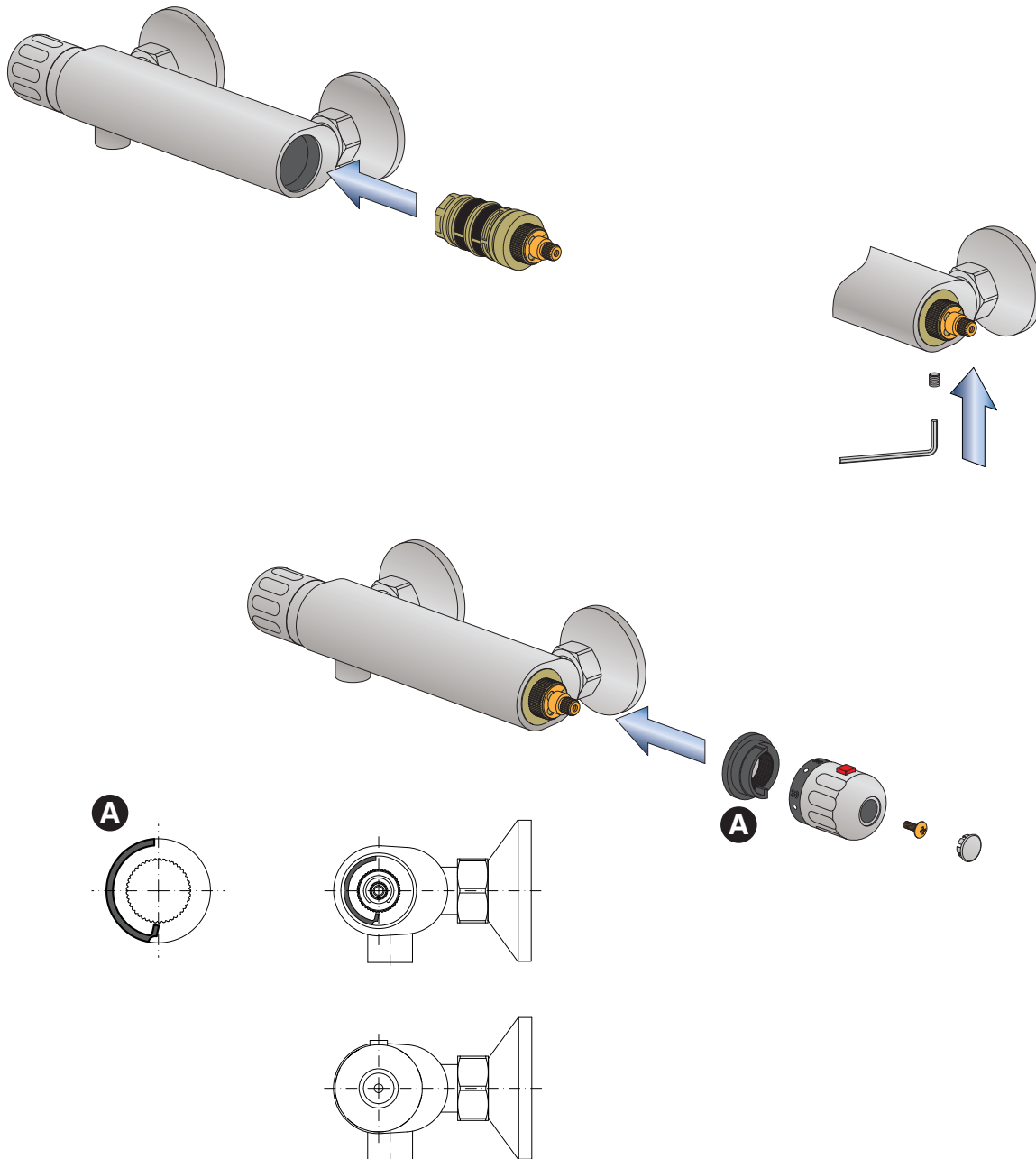
**ATENCIÓN:** Posición pieza plástico negro.



6. Desenroscar el cartucho con una llave Allen nº 3. A continuación extraer el cartucho.



7. Introducir el cartucho en vinagre (50% vinagre y 50% agua durante 3 ó 4 horas), no utilizar detergentes ni ácidos. Cuando esté limpio de cal, lavarlo con agua para proceder a montarlo de nuevo.

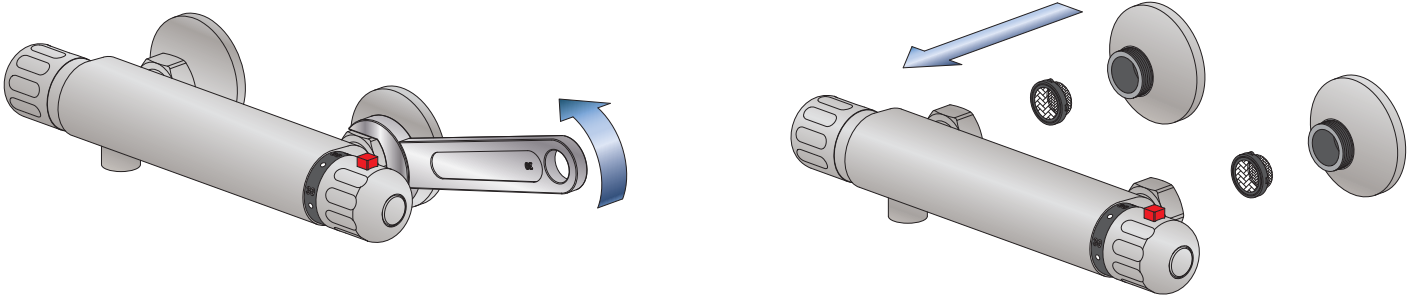


8. Efectuar las operaciones al revés para volver a colocar el cartucho y la maneta. **ATENCIÓN** a la posición correcta de la tuerca (A). La maneta también debe ir en la posición indicada en el dibujo, con el botón de seguridad y el 38°, centrados en la parte superior.

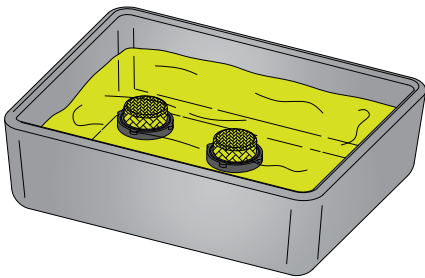
9. Por último, controlar la temperatura de salida del agua a 38°C, si no fuera la adecuada, revisar la colocación de la tuerca negra (A) y seguir las instrucciones para la “Regulación de temperatura”.

## II. CAMBIO O LIMPIEZA DE LOS FILTROS DE ENTRADA DE AGUA:

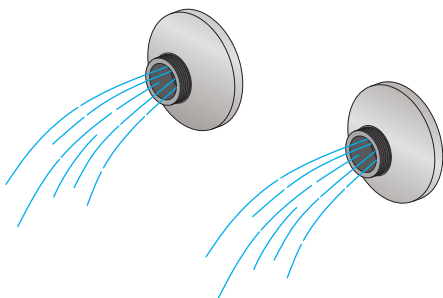
### 1. CORTAR EL AGUA DE RED.



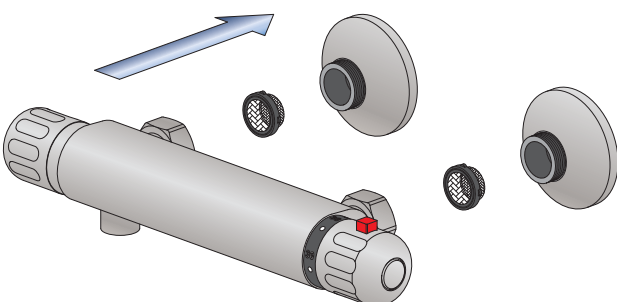
2. Desenroscar las tuercas del cuerpo del termostático y quitarlo de la pared.



3. Limpiar los filtros que lleva el grifo en las entradas de agua, con un cepillo y agua. Si éstos tuvieran muchos restos de cal, puede dejarlos en una disolución de vinagre y agua durante varias horas y después cepillarlos.



4. Aprovechar para dejar correr el agua por las tuberías antes de colocar de nuevo el grifo, por si quedan restos de suciedad.  
(Abrir el agua de red con cuidado unos minutos y volver a cerrar).



5. Volver a colocar el termostático, roscándolo a la pared.