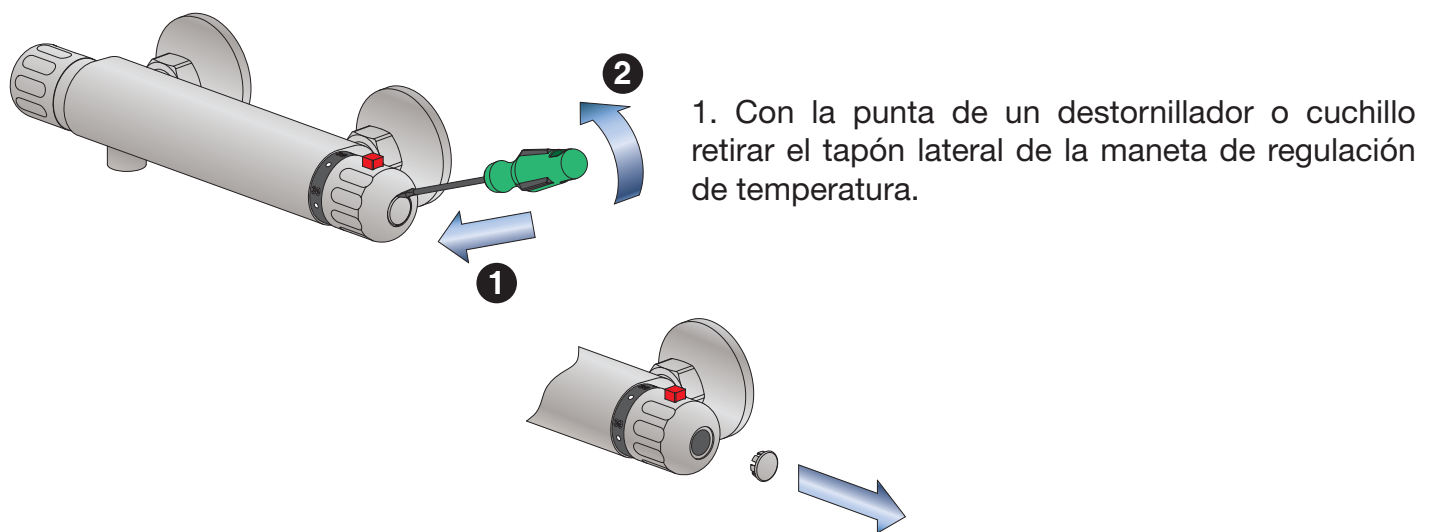
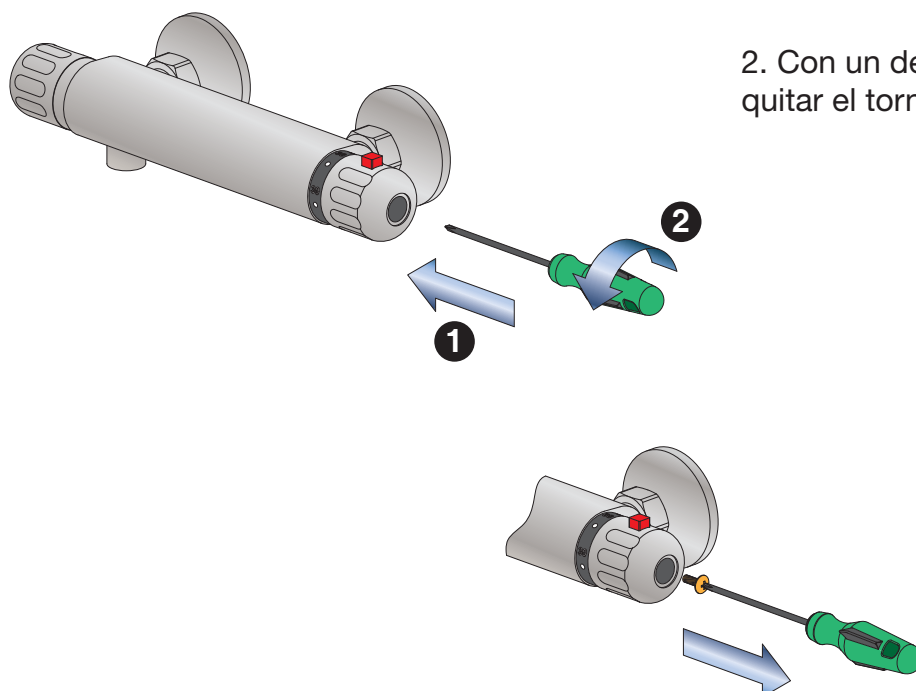


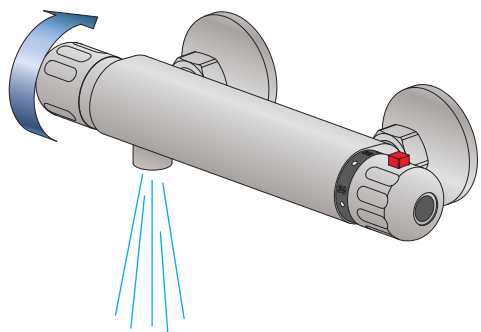
El grifo termostático se suministra de fábrica calibrado de forma que la temperatura de 38° se consiga en el punto que indica el mando de control de temperatura. Este calibrado se hace a una temperatura y presión de agua caliente y fría lo más parecido a la realidad de las instalaciones particulares.

Sin embargo, si las condiciones son diferentes, en el momento de instalarse la grifería termostática (o con algún cambio posterior en la instalación), puede ser necesaria la siguiente operación de regulación:

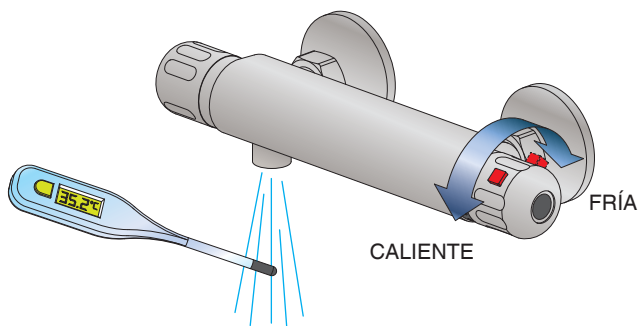


2. Con un destornillador de estrella, quitar el tornillo que sujeta la maneta.

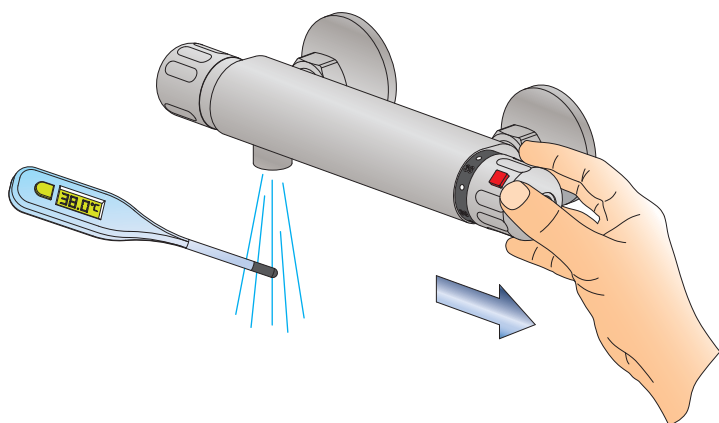
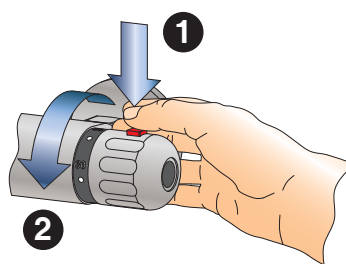




3. Abrir el paso de agua girando la maneta de control de caudal.

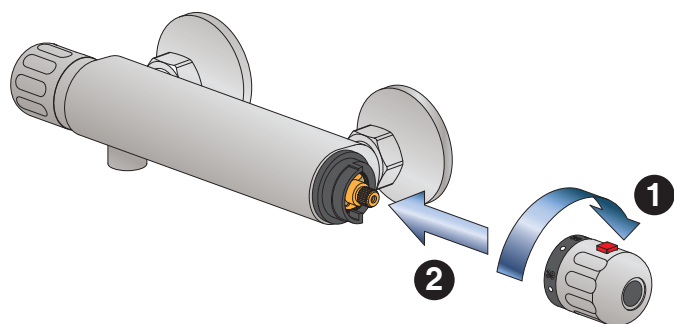


4. Con un termómetro médico normal, mida la temperatura de salida del agua, girando la maneta de control de temperatura (presione el botón de seguridad para poder girar con libertad la maneta) hasta que el termómetro marque 38°C (en sentido de las agujas del reloj si necesita agua más fría y en sentido contrario a las agujas del reloj si necesita agua más caliente).

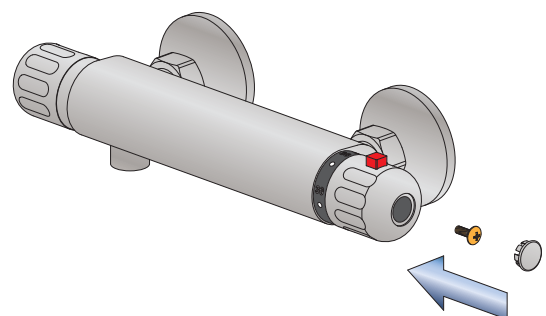
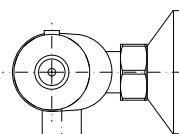


5. En el punto en que el termómetro marque 38°C, extraer la maneta sin girar más el eje.

**IMPORTANTE: NO EXTRAER EL ANILLO DE PLÁSTICO BLANCO QUE LLEVA EL CARTUCHO.**



6. Una vez tenga la maneta en la mano, póngala de forma que los 38°C marcados en ella estén centrados en la parte superior, y vuelva a colocar la maneta en esa posición.



7. Sujete de nuevo la maneta con el tornillo y vuelva a colocar el tapón lateral.